

AccuLuxEXSLE15Set Typ4574...

Sicherheitsleuchte IP64 für den Einsatz in gas- und staubexplosionsgefährdeten Bereichen der Ex-Zonen 1, 2, 21 und 22

Beschreibung

Der mikroprozessorgesteuerte, wiederladbare Handscheinwerfer, Modell AccuLuxEXSLE15Set, aus schlagzähem, hochwertigem Kunststoff wurde nach Richtlinie 94/9/EG, EN 50020 und 61241-11 und relevanten EMV-Vorschriften geprüft und hat eine Kfz-Zulassung. Der Einsatz einer hochwertigen Xenon-Glühlampe und der Pilotlampe in LED-Technologie beweisen nicht zuletzt die Top-Qualität. Der eingesetzte umweltfreundliche Blei-Gel-Akku ohne Memory-Effekt ist durch das intelligente Schaltungslayout tiefentladegesichert und dauerladbar. Durch den 110° schwenkbaren Leuchtenkopf und den zusätzlich abklappbaren Leuchtkopf ist die Leuchte flexibel einsetzbar. Die AccuLuxEXSLE15 kann in Dauer-, Blink-, und Pilotlampenfunktion betrieben werden und als Warnleuchte eingesetzt werden. Der Einsatz als Notleuchte gem. VDE 0108 ist ebensomöglich. Die Ladestation verfügt über optimierte Ladetechnik in minimalen Abmaßen, wodurch Montagemöglichkeiten für kleinste Lücken im Kfz-Bereich oder Gebäude für 230VAC sowie 24/12VDC bestehen.



Bild 1: AccuLuxEXSLE15Set, Typ4574...

Besondere Merkmale

- staubdicht und spritzwassergeschützt
- schwenkbarer Leuchtenkopf
- als Notleuchte gem. VDE 0108 einsetzbar
- Notstromfunktion, schaltet sich beim Stromausfall ein
- Fadenbruchererkennung mit autom. Umschaltfunktion der Xenon-Glühlampe auf die LED-Pilotlampe
- 4-stufige Ladezustandsanzeige
- mikroprozessorgesteuerte Leuchtentechnik
- wartungsfreier Blei-Gel-Akku

Lieferumfang Komplettsset



- 1 Sicherheitsleuchte AccuLuxEXSLE15
- 2 AccuLuxEXLE15 Ladestation
- 3 Netzkabel 230V mit Euro-Stecker
- 4 Kabel mit Bordnetzstecker 12/24V
- 5 Vorsatzscheiben klar/orange

Bild 2: Lieferumfang AccuLuxEXSLE15Set Typ4574...

Abmessungen

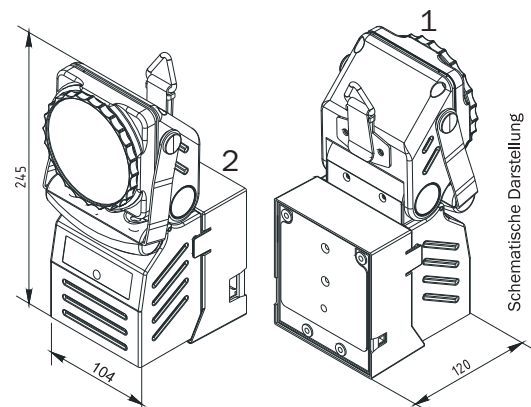



Bild 3: Abmessungen AccuLuxEXSLE15Set Typ4574...

Technische Daten

Artikel-Nr. (sehen Sie Bestellschlüssel)	4574...
Gehäusematerial	Polyamid, schlagzäh
Schutzart der Leuchte	IP64
Leuchtmittel Hauptlampe	Xenon 4,0V/0,8A
Leuchtdauer Hauptlampe	ca. 4h
Lichtstrom Hauptlampe	60lm
Leuchtweite	ca. 200m
Leuchtmittel Pilotlampe	Nichia LED 5mm
Leuchtdauer Pilotlampe	ca. 85h
Akku	Blei-Gel Akku, 4V/3,5Ah wartungsfrei
Ladezeit	ca. 15h
Ladespannung	230VAC 50/60Hz, 12/24VDC
Gewicht der Leuchte	1100g
Maße in mm (Set)	104x245x120
Ex-Zone	1, 2, 21 und 22
Ex-Kennzeichnung	 II 2G Ex ib IIC T4 / II 2D Ex ib D 21 T135 °C
ATEX-Nr.	TÜV-A07 ATEX 0001X

Anwendungsgebiete

- Industrie für Chemie, Öl und Gas
- Strom-/Gasentstörung, Stadtwerke
- Feuerwehr
- Rettungsdienst
- Schiffswerften
- Brandschutzhandel
- Handwerk
- Biogasanlagenhersteller

Mehr Sicherheit und bessere Sicht!



Die Ladestation ist nicht explosionsgeschützt und darf daher nicht in einem Bereich mit explosionsfähiger Atmosphäre aufgestellt und betrieben werden.


Sicherheits-Notlichtfunktion:

Kommt es zu einer Spannungsunterbrechung (230V, 24V, 12V) während die Leuchte in der Ladestation steckt, so schaltet sich die Hauptlampe an.

Ersatzteile

Artikel-Nr.	Bezeichnung
457830	Sicherheitsleuchte
457881	Ladestation
457890	Gürtelhalterung
457801	Xenon-Lampe 4,0V/0,8A
457802	Xenon-Lampe 4,0V/0,5A
457840	Dichtungsring Reflektor zu Leuchtenkopf
457850	Netz-Kabel 230V
457851	Kabel mit Stecker 12V/24V
457870	Vorsatzscheibe klar
457871	Vorsatzscheibe orange
457810	Ersatzakku 4V/3,5Ah, Blei-Gel

Weitere Zubehör- und Ersatzteile auf Anfrage