

## JobLux90DBLED Typ4520...

**SicherheitsleuchteIP44mitLED-Pilotlampefürden  
industriellenEinsatzunddenPrivatanwenderbereich**

### Beschreibung

Die wiederladbare, spritzwassergeschützte Arbeits- und Notstromleuchte aus der AccuLux-Reihe Modell JobLux90DBLED hat ein Gehäuse aus robustem, schlagfestem Kunststoff. Mit den 7h Hauptlampenbetrieb ist sie in diesem Bereich unter den Führenden. Die JobLux90DBLED verfügt über einen 120° schwenkbaren Leuchtkopf. Es besteht die Schaltermöglichkeit zwischen der 5,5W Xenonlampe und der LED-Pilotlampe. Der wiederladbare, wartungsfreie Blei-Gel-Akku kann durch das integrierte Ladegerät an 230VAC geladen werden und verfügt über einen Überlade- und Tiefentladeschutz. Der Ladestand der Leuchte wird durch die integrierte rote LED angezeigt. Die Wandhalterung, ein praktischer Tragegurt und eine rote Vorsatzscheibe sind im Lieferumfang inbegriffen.



Bild1:JobLux90DBLED,Typ4520...

### Besondere Merkmale

- robustes, schlagfestes Kunststoffgehäuse
- 7h Leuchtdauer der Hauptlampe
- langlebige LED Pilotlampe / 200h Leuchtdauer
- elektronisch geregelte Akkuladung, Tiefentladeschutz
- als Notleuchte gem. VDE 0108 einsetzbar
- Notstromfunktion, schaltet sich beim Stromausfall ein
- schwenkbarer Leuchtenkopf
- integriertes Ladegerät mit Anschlusskabel für Netz-Ladung (230VAC)

### Lieferumfang Komplettsset



Bild2:Lieferumfang JobLux90DBLED,Typ4520...

### Abmessungen

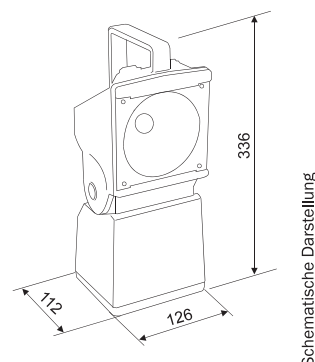


Bild3:Abmessungen JobLux90DBLED,Typ4520...

**Technische Daten**

<b>Artikel-Nr.</b> (sehen Sie Bestellschlüssel)	<b>4520...</b>
Gehäusematerial	Kunststoff, schlagfest
Schutzart	IP44
Leuchtmittel Hauptlampe	Xenon 5,5W
Leuchtdauer Hauptlampe	ca. 7h
Lichtstrom Hauptlampe	30 Lumen
Leuchtweite	ca. 60m
Leuchtmittel Pilotlampe	Nichia LED 5mm
Leuchtdauer Pilotlampe	ca. 200h
Akku	Blei-Gel Akku, 6V/7Ah wartungsfrei
Ladezeit	ca. 18h
Ladespannung	230V AC 50/60Hz
Schutzklasse	II
Gewicht (Set)	2600g
Maße in mm	126x112x336

**Anwendungsgebiete**

- Feuerwehr
- Rettungsdienst
- Handwerk
- Industrie
- Baustellen
- Sport und Freizeit
- Sicherheitsdienste
- Camping, Outdoor

Mehr Sicherheit und bessere Sicht!

**Ersatzteile**

Artikel-Nr.	Bezeichnung
451801	Ersatz-Hauptlampe 6V/0,9AE10, Xenonlampe

Weitere Zubehör- und Ersatzteile auf Anfrage